



# ECO-VENTILATION

UAB LAUMIVA  
Rygos 17A, Vilnius  
Tel. 8 (52) 460482  
El. paštas [info@laumiva.lt](mailto:info@laumiva.lt)  
[www.laumiva.lt](http://www.laumiva.lt)

## SIENINIS MINI REKUPERATORIUS

**NAUJIENA!**



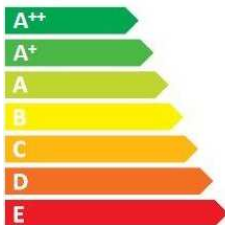
### Blaubeurg -EXPERT A50-1 Pro

**Oro kaita – iki 50 m<sup>3</sup>/h.**

**Šilumos atgavimo efektyvumas – iki 97 %.**

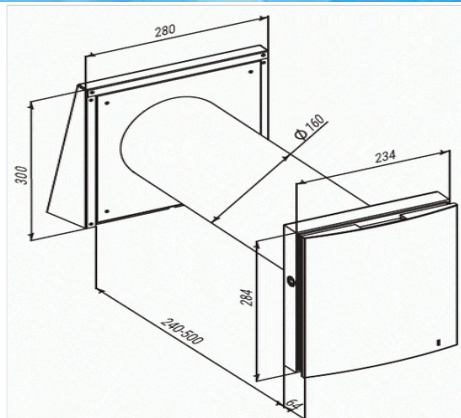


DRĖGMEI,  
UŽTERŠTAM ORUI IR  
PELĖSIUI  
PASAKYKITE - NE!



Sieninis mini rekuperatorius *Blaubeurg Expert A50-1 Pro* atitinka *A energetinę klasę*. Tai idealus sprendimas patalpų vėdinimui nenaudojant ortakių sistemas. Rekuperacinė sistema *Blaubeurg Expert A50-1 Pro* yra lengvai montuojama ant pastato išorinės sienos.

## Šviežias ir švarus oras Jūsų namuose su **Blauberg Expert A50-1 Pro!**



Patalpas būtina nuolat vėdinti – grynas oras, ne tik sveikiau Jums, bet ir mažina pelėsio atsiradimo tikimybę. Šioms problemoms išspręsti siūlome idealiai tinkantį, šilumą gražinti (*n.k. 97 %*) rekuperacijos įrenginį **Blauberg Expert A50-1 Pro**, kuris per valandą patalpoje pakeičia 50 m<sup>3</sup>/h orą, ir žiemos mėnesį sutaupo iki **250 kWh** šiluminės energijos. Įrenginio specifinės energijos sąnaudos:

$$k=0,10 \text{ W m}^3/\text{h}.$$

### Savybės:

- ✚ Mažos energijos sąnaudos. Reversinis EC 12V ventiliatorius naudoja iki 5,2 W/h;
- ✚ Aukštos technologijos keramikinis rekuperatorius su antibakterine apsauga ir regeneruojamu efektyvumu iki 97%;
- ✚ **Tylus veikimas (11-21 dBA);**
- ✚ Integruota automatika su įrenginių *synchronizavimo galimybe*, 5 režimų *distanciniu valdymo pulteliu*, su rekuperacijos, oro ištraukimo- **L-50** m<sup>3</sup>/h, aktyvaus 4 val. ir pasyvaus 8 val. režimo funkcijomis;
- ✚ Lengvas teleskopinio ortakio montavimas, diametras -160 mm, ilgis 240 - 500 mm;
- ✚ Oras valomas G3 arba F7 filtrais;
- ✚ Triukšmo slopintuvas;
- ✚ Skirtas nepertraukiamam veikimui;
- ✚ Ant keramikinio šilumokaičio nesusidaro kondensatas.

Neretai namuose po renovacijos, o ypač senesnės statybos namuose sienų ar lubų kampuose atsiranda pelėsis. Kaip žinia, pelėsis plinta drėgnoje aplinkoje – jis ardo mūrą bei išskiria toksines medžiagas. Pelėsio atsiradimą šiose zonose lemia tų pačių, pelėsiui formuotis tinkamų sąlygų atsiradimas – drėgmė, rasojantis langų stiklas bei nepakankama oro cirkuliacija.

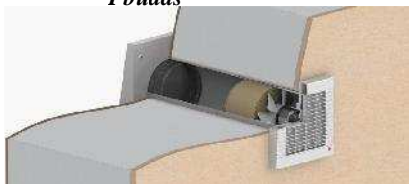




<p><b>Dekoratyvi priekinė panelė</b></p> <p>Priekinė panelė pagaminta iš aukštos kokybės PVC plastiko. Panelė sukurta užtikrinti 100 % hermetiškumą ir apsaugo nuo vėjo gūsių. Priekinė panelė lengvai nusiima paspaudus fiksatorius, esančius šone. Modernaus dizaino priekinės grotelės tinka bet kuriam interjerui.</p> 	<p><b>Oro tiekimas ir ištraukimas</b></p> <p>EC ašinis ventilatorius naudojamas oro padavimui ir ištraukimui. EC 12V ventilatorius naudoja mažai elektros energijos (iki 5,2 W). Variklis turi integruotą apsaugą nuo perkaitimo, bei rutulinius guolius, kurie užtikrina ilgą tarnavimo laiką.</p> <p><b>Oro filtrai</b></p> <p>Du G3 klasės oro tiekimo ir ištraukiamo filtrai užtikrina šviežio oro tiekimą be dulkių, žiedadulkių, vabzdžių bei kitų nešvarumų. Filtrus rekomenduojama valyti kas 3 mėn. Galima užsisakyti ir su F7 klasės filtru.</p> <p><b>Teleskopinis kanalas</b></p> <p>Apvalus teleskopinis ortakis pagamintas iš aukštos kokybės PVC plastiko ir turi reguliuojamą ilgį nuo 250 iki 470 mm, su galimybe papildomai prailginti iki 750 mm.</p> <p><b>Išorinis gaubtas</b></p> <p>Pagamintas iš aliuminio, nudažytas polimeriniais dažais, izoliuotas. Apatinėje dalyje yra įrengtos apsauginės grotelės, kurios neleidžia tiesiogiai patekti į ventiliacijos angą vandeniui ir kitiems pašaliniais daiktams.</p>	<p><b>Automatinės lamelės</b></p> <p>Lamelės įrengtos su automatinėmis žaliuzėmis, kurios atsidero ventiliatoriaus veikimo metu ir užsidaro visą budėjimo laiką. Priekinės lamelės pagamintos iš aukštos kokybės balto ABS plastiko.</p> 
---	--	--

**Rekuperatoriaus Blauberg Expert A50-1 Pro montavimo būdai:**

*I būdas*



*II būdas*



# Šviežias ir švarus oras Jūsų namuose su **Blauberg Expert A50-1 Pro!**

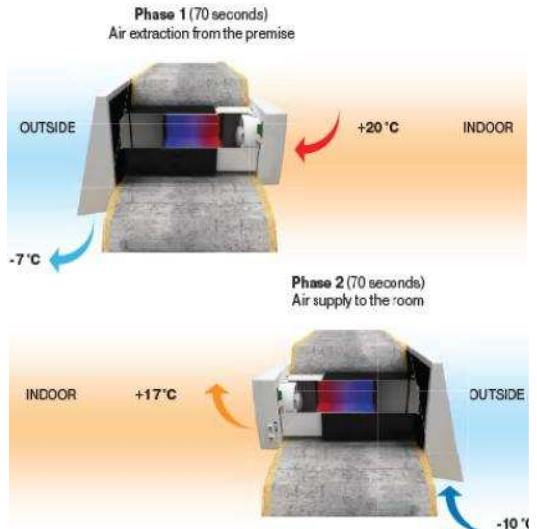
Mini rekuperatorių **Blauberg Expert A50-1 Pro** skirtas įsirengti kambaryje, kur reikalingas mechaninis vėdinimas. Kambariui virš 30 kv.m. rekomenduojami du rekuperatoriai. Šviežias oras tiekiamas į kambarį bei ištraukiamas „panaudotas“ drėgnas oras. **Blauberg Expert A50-1 Pro** ventiliatoriai vėdinant patalpas taupo šilumos energiją žiemą ir vasarą vėsina patalpas vėsiu nakties oru.

## Ventiliatoriaus **Blauberg Expert A50-1 Pro** veikimas:

**I ciklas:** panaudotas šiltas oras šalinamas iš kambario per keramikinį rekuperatorių, šalinamas oras šildo ir drėkina keramikinį rekuperatorių, perduodamas jam iki 97 % šilumos energijos.

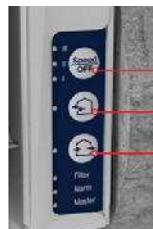
**II ciklas:** iš lauko paimtas šviežias grynas oras patenka į keramikinį rekuperatorių, kuris absorbuoja drėgmę ir oras nuo sukauptos šilumos yra pašildomas.

Kai rekuperatoriaus temperatūra nukrinta, ventiliatorius įsijungia į ištraukimo režimą ir ciklas atnaujinamas. Ventiliatorius keičia darbo režimą kas 70 sekundžių.



Sieninis mini rekuperatorius valdomas dviem būdais: naudojantis panelėje integruotais mygtukais arba nuotolinio valdymo pultu.

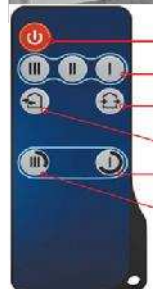
Blauberg Expert A50-1 Pro			
Greitis	I	II	III
Įtampa 50/60Hz	1~100-230		
Galia [W]	3.61	4.15	5.2
Maksimali srovė [A]	0.025	0.030	0.039
Max oro kiekis [m³/h]	15	30	50
RPM [min <sup>-1</sup> ]	800	1300	1900
Triukšmo lygis 3m [dB]	11	18	21
Max transportuojama temp [°C]	Nuo -20°C iki +50°C		
Šilumos atgavimas, %	97	90	82
Rekuperatoriaus tipas	Keramika		
Apsaugos klasė	IP 24		



**ON/OFF, greičių reguliavimas**

**Rekuperacija**

**Oro ištraukimas**



**ON/OFF**

**Greičio nustatymas  
Oro ištraukimas**

**Rekuperacija**

**Naktinis režimas,  
8 val. trukmė**

**Intensyvus režimas,  
4 val. trukmė**